

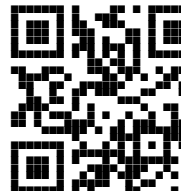
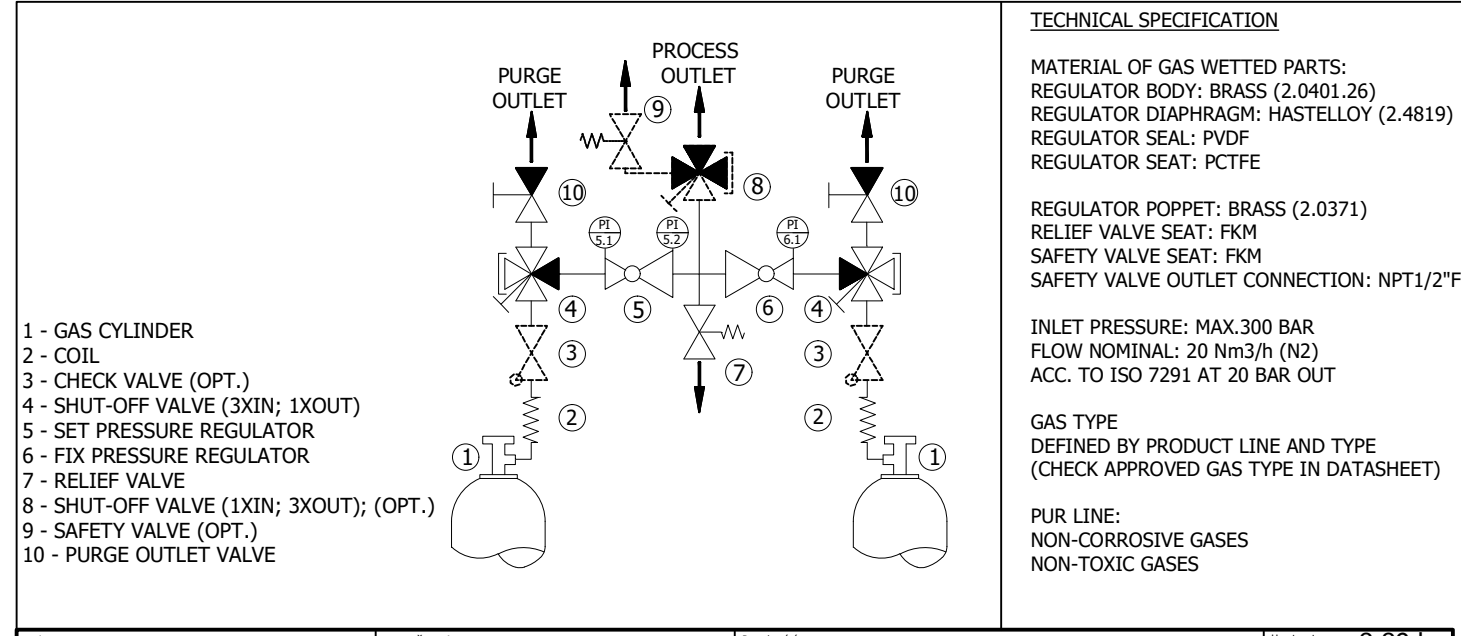
### ORDERING INFORMATION

MPLH0S S P X X XX XX XX XX XXXX XXXX XXXX

<b>STAGES:</b> S - SINGLE STAGE	<b>PURGE &amp; RELIEF CONNECTION:</b> N14F - NPT1/4 INCH FEMALE MORE VERSIONS ON LIST OF CONN.
<b>OPTIONS:</b> P0 - HP PURGE VALVE + LP WITHOUT PS - HP PURGE VALVE + LP SHUT-OFF VALVE	<b>PROCESS OUTLET CONNECTION:</b> N14F - NPT1/4 INCH FEMALE M03B - COMPRESSION FITTING 3MM BRASS M06B - COMPRESSION FITTING 6MM BRASS MORE VERSIONS ON LIST OF CONNECTIONS
<b>SPECIALS:</b> 0 - WITHOUT C - CHECK VALVE S - SAFETY VALVE U - CHECK VALVE + SAFETY VALVE	<b>PROCESS INLET CONNECTION:</b> N14F - NPT1/4 INCH FEMALE M14M - METRIC 14X1,5 MALE
<b>INLET PRESSURE:</b> F4 - 60 BAR FX - 200 BAR GX - 300 BAR	<b>OUTLET GAUGE TYPE:</b> BT - BOURDON TUBE I2 - INDUCTIV CONTACT I2 R2 - REED CONTACT R2 I1 - INDUCTIV CONTACT I1 R5 - REED CONTACT R5
<b>OUTLET PRESSURE:</b> D2 - 10 BAR DX - 14 BAR EY - 28 BAR EX - 50 BAR	<b>INLET GAUGE TYPE:</b> BT - BOURDON TUBE I1 - INDUCTIV CONTACT I1 R5 - REED CONTACT R5

- LIST OF CONNECTIONS**
- N14F - NPT1/4 INCH FEMALE
  - M03B - COMPRESSION FITTING 3MM BRASS
  - M06B - COMPRESSION FITTING 6MM BRASS
  - M08B - COMPRESSION FITTING 8MM BRASS
  - M10B - COMPRESSION FITTING 10MM BRASS
  - M12B - COMPRESSION FITTING 12MM BRASS
  - M03S - COMPRESSION FITTING 3MM SS
  - M06S - COMPRESSION FITTING 6MM SS
  - M08S - COMPRESSION FITTING 8MM SS
  - M10S - COMPRESSION FITTING 10MM SS
  - M12S - COMPRESSION FITTING 12MM SS
  - IX2B - COMPRESSION FITTING 1/8" BRASS
  - IX4B - COMPRESSION FITTING 1/4" BRASS
  - IX6B - COMPRESSION FITTING 3/8" BRASS
  - IX8B - COMPRESSION FITTING 1/2" BRASS
  - IX2S - COMPRESSION FITTING 1/8" SS
  - IX4S - COMPRESSION FITTING 1/4" SS
  - IX6S - COMPRESSION FITTING 3/8" SS
  - IX8S - COMPRESSION FITTING 1/2" SS

AVAILABILITY OF BRASS FITTINGS DEPENDING ON PRESSURE AND SIZE. PAY ATTENTION TO THE MAXIMUM APPROVED PRESSURE OF YOUR PIPEWORK



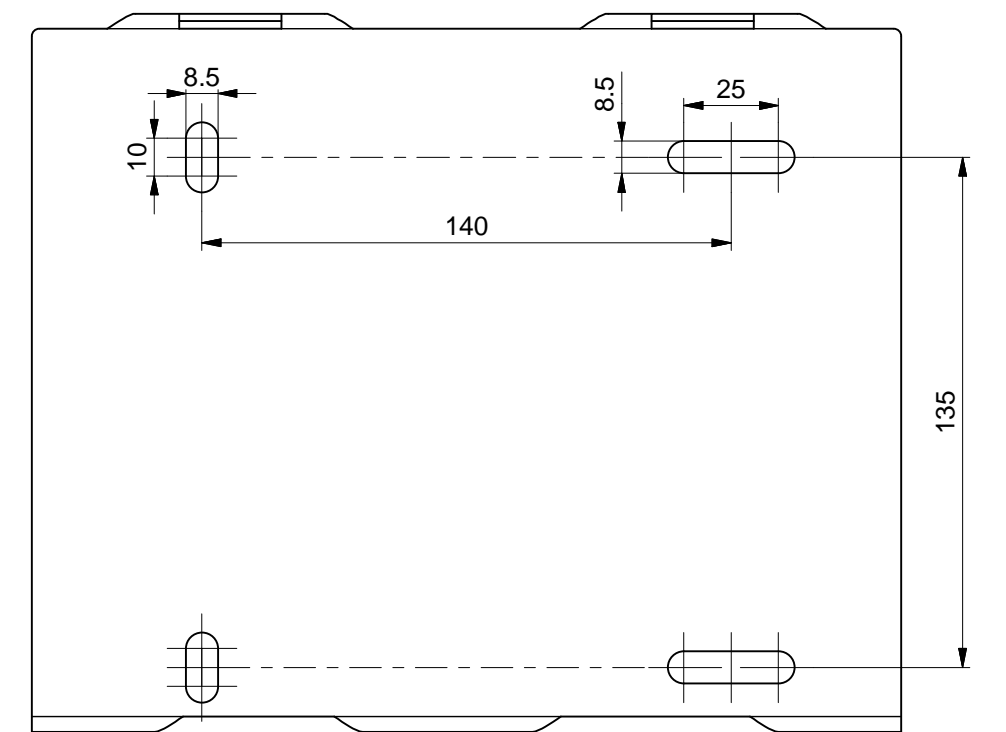
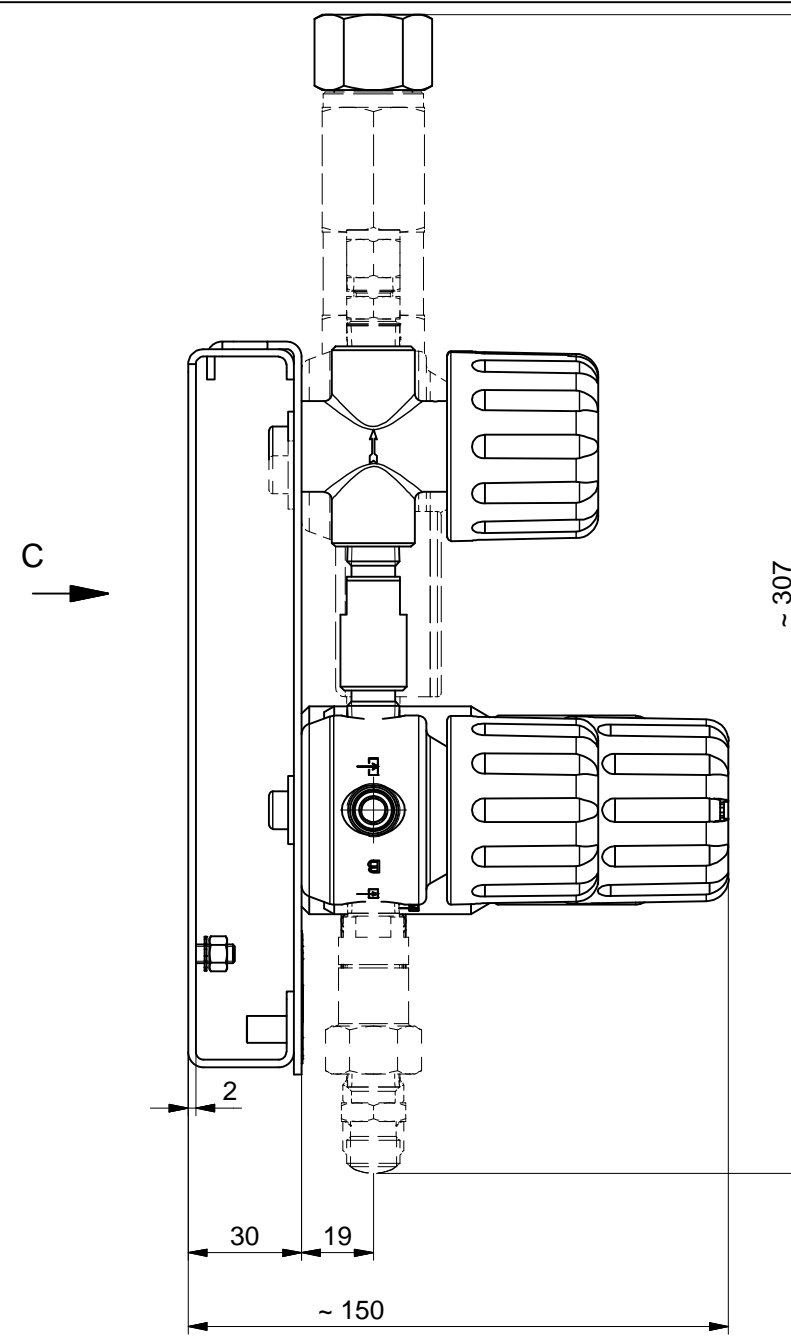
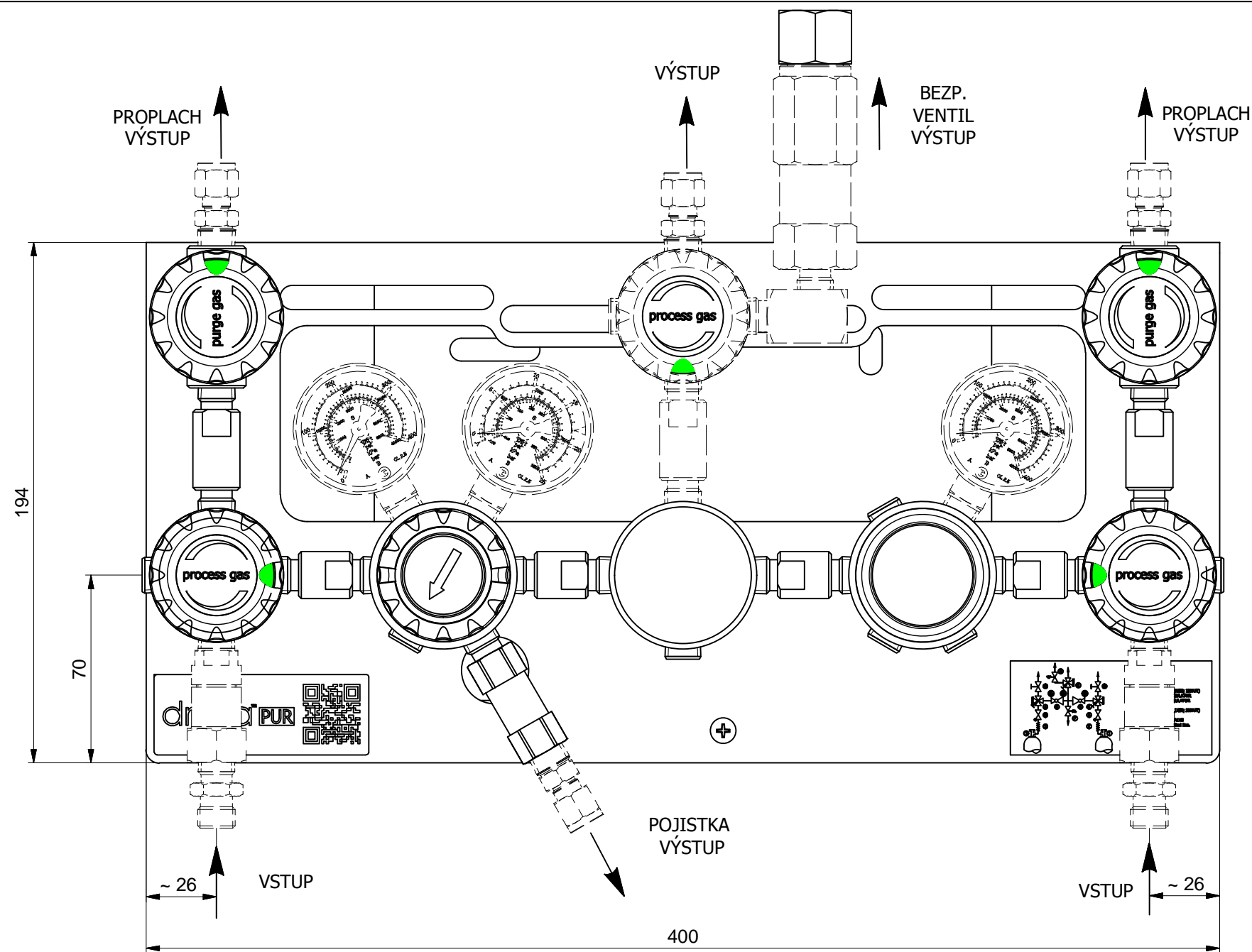
Polotovar / Raw material	Rozměr polotovaru / Dim. of raw material	Povrchová úprava / Surface finish	Hmotnost / Weight
Material	Material	Starý výkres / Old drawing	8.89 kg
Material	Material	Sheet / Number of sheets	1/2
Komentář / Notice	Opracování / Machining	Kritický rozměr značen / Critical dimension marked	KR
Datum vypracování / Creation date	12.11.2018	Neto rozměry / Dim. without tol.	ISO 2768 m,K
Vypracoval / Created	Chadim		
Kontroloval / Inspected	Lubos Ondracek		
Schválil / Approved	Dr. Th. Kuester	Měřítko / Scale	1:2
Klasifikace / Item Class	B: Standard		

**MANIFOLD PUR-LINE LOW FLOW H0**  
MAN PUR 20QM H0 2SEMI SGL PROPURGE

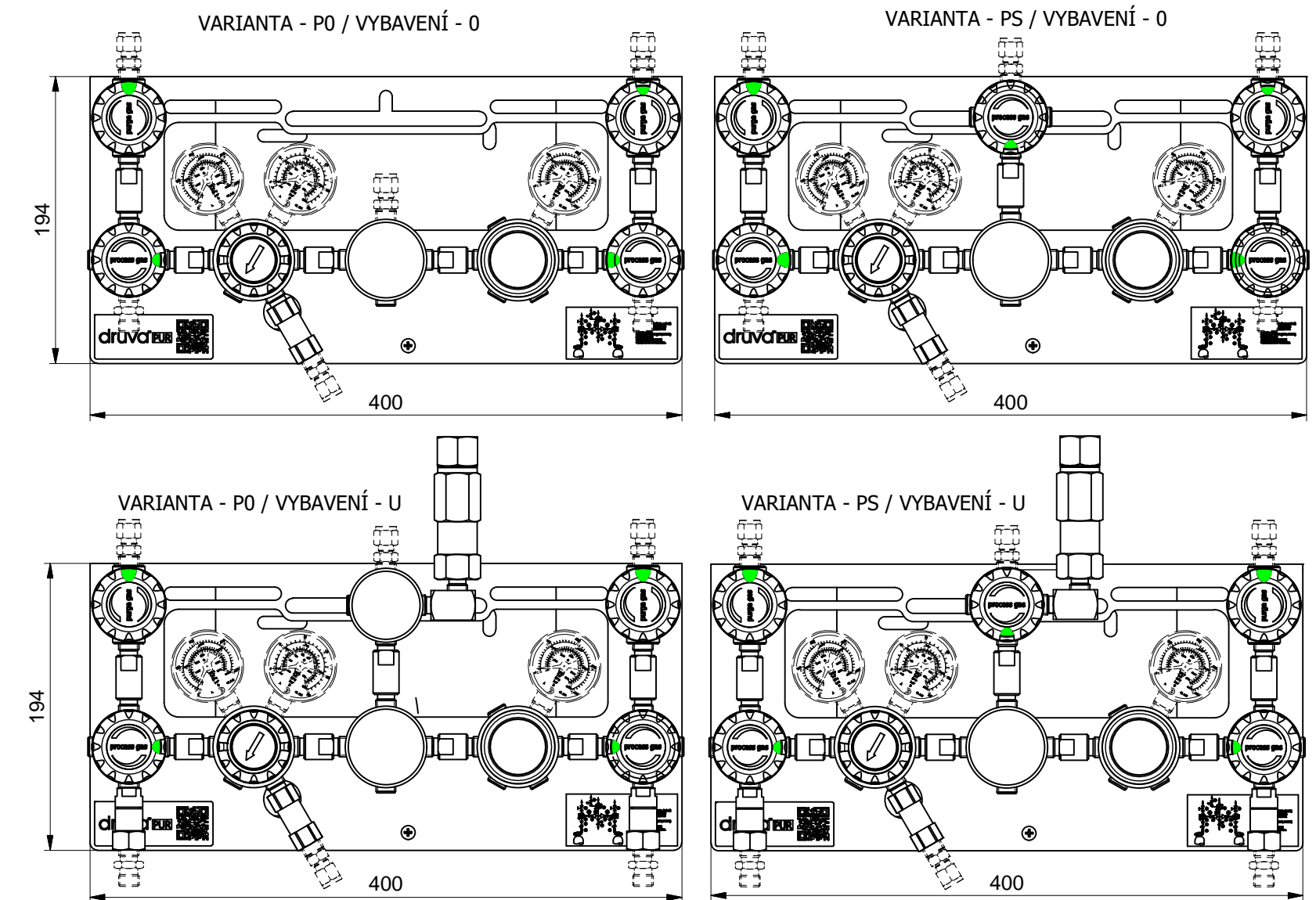
**MPLHOSSP**

EXAMPLE: MPLH0SSPS0GXCXBTBTN14FM06SM06S





PŘEHLED VŠECH VARIANT



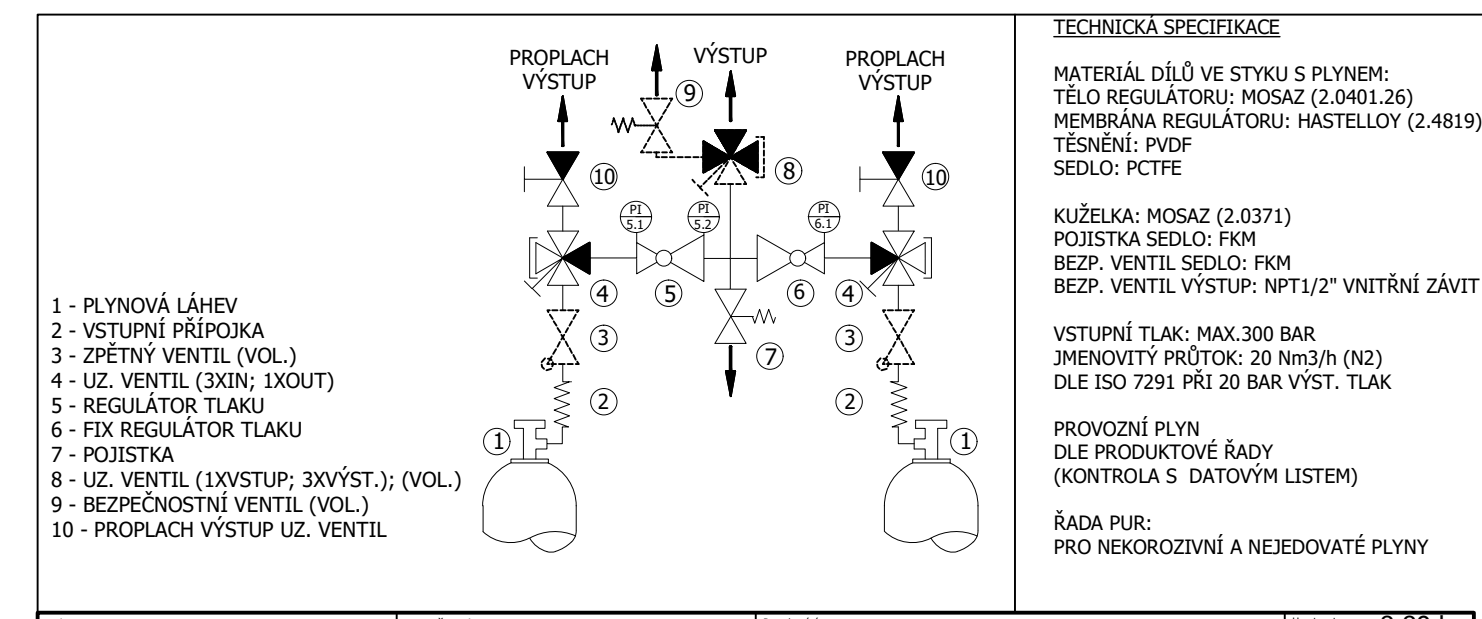
OBJEDNÁVKA INFORMACE

MPLH0S S PX X XX XX XX XX XXXX XXXX XXXX

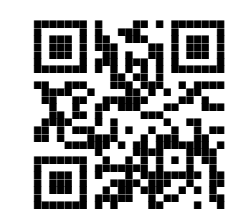
<p><b>POČET STUPŇŮ REDUKCE TLAKU:</b></p> <p>S - JEDNOSTUPŇOVÝ</p>	<p><b>PROPLACH &amp; POJISTKA PŘIPOJENÍ:</b></p> <p>N14F - NPT1/4 PALCE VNITŘNÍ ZÁVIT DALŠÍ VIZ. SEZNAM PŘIPOJENÍ</p>
<p><b>VARIANTA:</b></p> <p>P0 - VSTUP PROPLACH VENTIL + VÝSTUP NIC PS - VSTUP PROPLACH VENTIL + VÝST. UZ. VENTIL</p>	<p><b>VÝSTUPNÍ PŘIPOJENÍ:</b></p> <p>N14F - NPT1/4 PALCE VNITŘNÍ ZÁVIT M03B - KOMPRESNÍ PŘÍPOJKA 3MM MOSAZ M06B - KOMPRESNÍ PŘÍPOJKA 6MM MOSAZ DALŠÍ VIZ. SEZNAM PŘIPOJENÍ</p>
<p><b>VYBAVENÍ:</b></p> <p>0 - NIC C - ZPĚTNÝ VENTIL S - BEZPEČNOSTNÍ VENTIL U - ZPĚTNÝ VENTIL + BEZP. VENTIL</p>	<p><b>VSTUPNÍ PŘIPOJENÍ:</b></p> <p>N14F - NPT1/4 PALCE VNITŘNÍ ZÁVIT M14M - METRICKÝ ZÁVIT 14X1,5 VNĚJŠÍ</p>
<p><b>VSTUPNÍ TLAK:</b></p> <p>F4 - 60 BAR FX - 200 BAR GX - 300 BAR</p>	<p><b>TYP VÝSTUPNÍHO MANOMETRU:</b></p> <p>BT - TYP BOURDONOVA TRUBICE I2 - INDUKTIVNÍ KONTAKT I2 R2 - JAZYČKOVÝ KONTAKT R2 I1 - INDUKTIVNÍ KONTAKT I1 R5 - JAZYČKOVÝ KONTAKT R5</p>
<p><b>VÝSTUPNÍ TLAK:</b></p> <p>D2 - 10 BAR DX - 14 BAR EY - 28 BAR EX - 50 BAR</p>	<p><b>TYP VSTUPNÍHO MANOMETRU:</b></p> <p>BT - TYP BOURDONOVA TRUBICE I1 - INDUKTIVNÍ KONTAKT I1 R5 - JAZYČKOVÝ KONTAKT R5</p>

- SEZNAM PŘIPOJENÍ**
- N14F - NPT1/4 PALCE VNITŘNÍ ZÁVIT
  - M03B - KOMPRESNÍ PŘÍPOJKA 3MM MOSAZ
  - M06B - KOMPRESNÍ PŘÍPOJKA 6MM MOSAZ
  - M08B - KOMPRESNÍ PŘÍPOJKA 8MM MOSAZ
  - M10B - KOMPRESNÍ PŘÍPOJKA 10MM MOSAZ
  - M12B - KOMPRESNÍ PŘÍPOJKA 12MM MOSAZ
  - M03S - KOMPRESNÍ PŘÍPOJKA 3MM NEREZ
  - M06S - KOMPRESNÍ PŘÍPOJKA 6MM NEREZ
  - M08S - KOMPRESNÍ PŘÍPOJKA 8MM NEREZ
  - M10S - KOMPRESNÍ PŘÍPOJKA 10MM NEREZ
  - M12S - KOMPRESNÍ PŘÍPOJKA 12MM NEREZ
  - IX2B - KOMPRESNÍ PŘÍPOJKA 1/8" MOSAZ
  - IX4B - KOMPRESNÍ PŘÍPOJKA 1/4" MOSAZ
  - IX6B - KOMPRESNÍ PŘÍPOJKA 3/8" MOSAZ
  - IX8B - KOMPRESNÍ PŘÍPOJKA 1/2" MOSAZ
  - IX2S - KOMPRESNÍ PŘÍPOJKA 1/8" NEREZ
  - IX4S - KOMPRESNÍ PŘÍPOJKA 1/4" NEREZ
  - IX6S - KOMPRESNÍ PŘÍPOJKA 3/8" NEREZ
  - IX8S - KOMPRESNÍ PŘÍPOJKA 1/2" NEREZ

VÝBĚR PŘÍPOJKY ZÁVISÍ NA TLAKU A VELIKOSTI POTRUBÍ  
POZOR NA MAX. POVOLENÝ TLAK V POTRUBÍ



PŘÍKLAD: MPLH0SSPS0GXCBTBTN14FM06SM06S



<p>Polotovar Raw material</p> <p>Materiál Material</p>	<p>Rozměr polotovaru Dim. of raw material</p> <p>Materiál Material</p>	<p>Povrchová úprava Surface finish</p> <p>Starý výkres Old drawing</p>	<p>Hmotnost Weight</p> <p>8.89 kg</p>
<p>Komentář Notice</p> <p>Datum vypracování Creation date</p> <p>Vypracoval Created</p> <p>Kontroloval Inspected</p> <p>Svářel Approved</p> <p>Klasifikace Item Class</p>	<p>Opracování / Machining</p> <p>12.11.2018</p> <p>Chadim</p> <p>Lubos Ondracek</p> <p>Dr. Th. Kuester</p> <p>B: Standard</p>	<p>Kritický rozměr značen Critical dimension marked</p> <p>ISO 2768 m,K</p> <p>Měřítko / Scale</p> <p>1:2</p>	<p>MANIFOLD PUR-LINE LOW FLOW H0 MAN PUR 20QM H0 2SEMI SGL PROPURGE</p> <p><b>ece</b></p> <p><b>MPLHOSSP</b></p>